


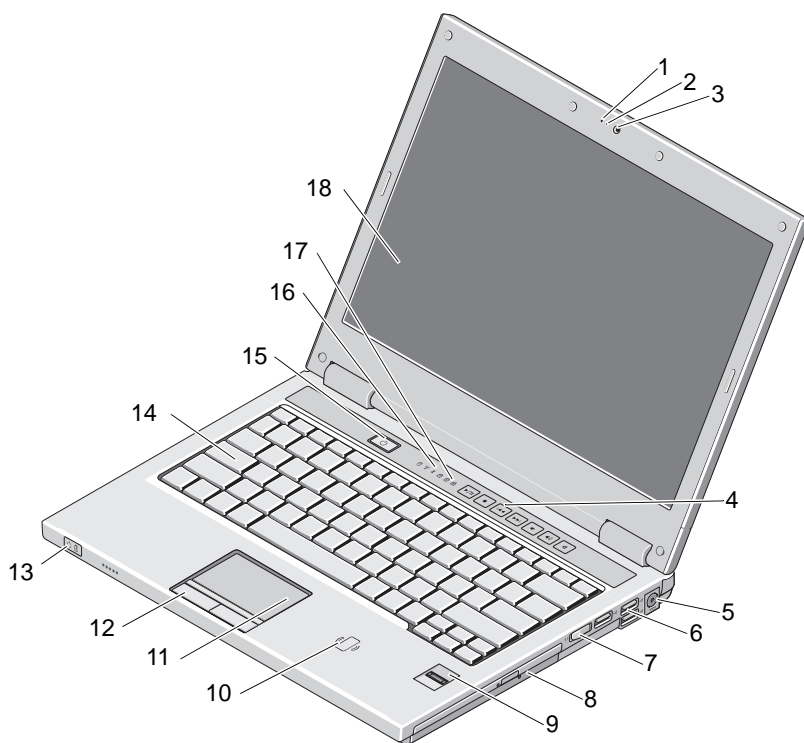


## Informácie o varovaniach

 **VÝSTRAHA: VAROVANIE** uvádza možné poškodenie majetku, poranenie osôb alebo smrť.

## Dell™ Vostro™ 1320/1520/1720 Informácie o nastavení a funkciách

### Vostro 1320



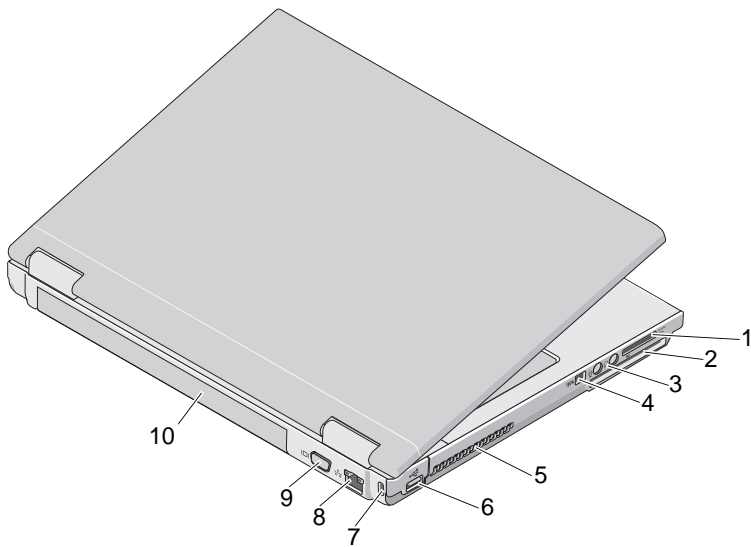
Január 2009



0J255NA00

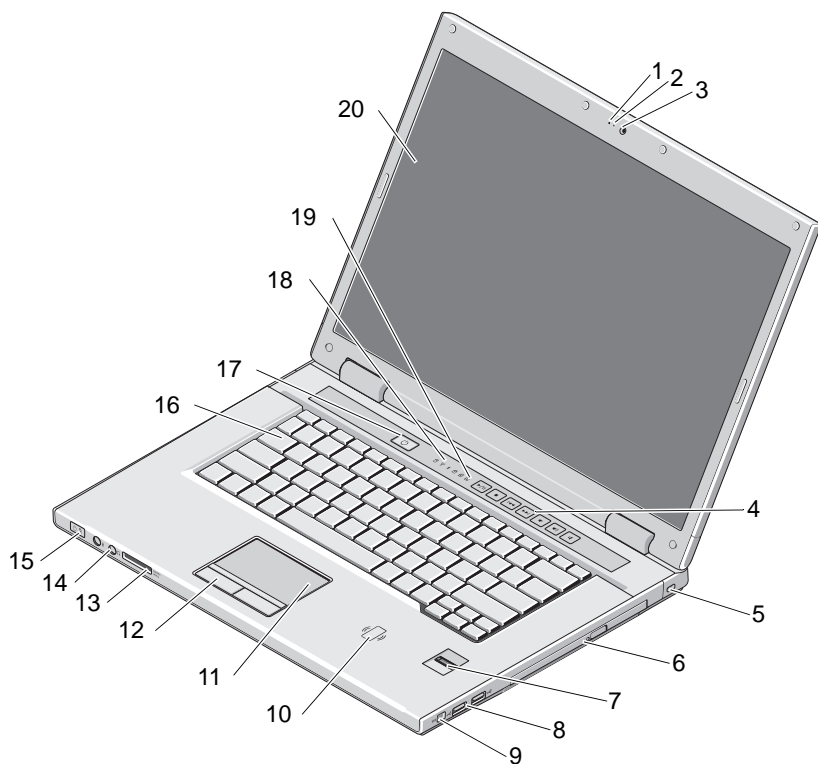
Modely PP36S, PP36L a PP36X

- |    |   |    |  |
|----|---|----|--|
| 1  | mikrofón (voliteľný)                          | 2  | svetlo kamery (voliteľné)  |
| 3  | kamera (voliteľná)                            | 4  | ovládacie prvky médií (hlasitosť, dopredu, dozadu, zastaviť, prehrať a stlmiť) |
| 5  | konektor pre napájací adaptér                 | 6  | konektory USB (3)  |
| 7  | spínač bezdrôtových rozhraní                  | 8  | optické zariadenie v šachte pre médiá  |
| 9  | čítačka odtlačkov prstov (voliteľná)          | 10 | bezdotyková čítačka karty smart (k dispozícii iba v Japonsku)                  |
| 11 | dotykový panel                                | 12 | tlačidlá dotykového panela (2)   |
| 13 | kontrolky napájania a stavu nabijania batérie | 14 | klávesnica   |
| 15 | tlačidlo napájania                            | 16 | kontrolky stavu zariadenia   |
| 17 | kontrolky stavu na klávesnici                 | 18 | displej  |



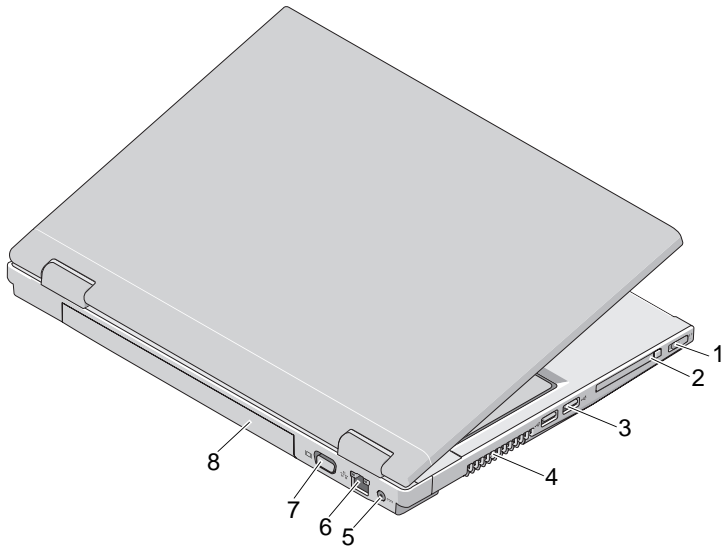
- |   |                               |    |                            |
|---|-------------------------------|----|----------------------------|
| 1 | zásuvka čítačky kariet 8 v 1  | 2  | zásuvka pre ExpressCard/54 |
| 3 | konektory pre zvuk (2)        | 4  | konektor IEEE 1394         |
| 5 | vetracie priechody            | 6  | konektor USB               |
| 7 | zásuvka na bezpečnostný kábel | 8  | sieťový konektor           |
| 9 | konektor VGA                  | 10 | batéria                    |

## Vostro 1520



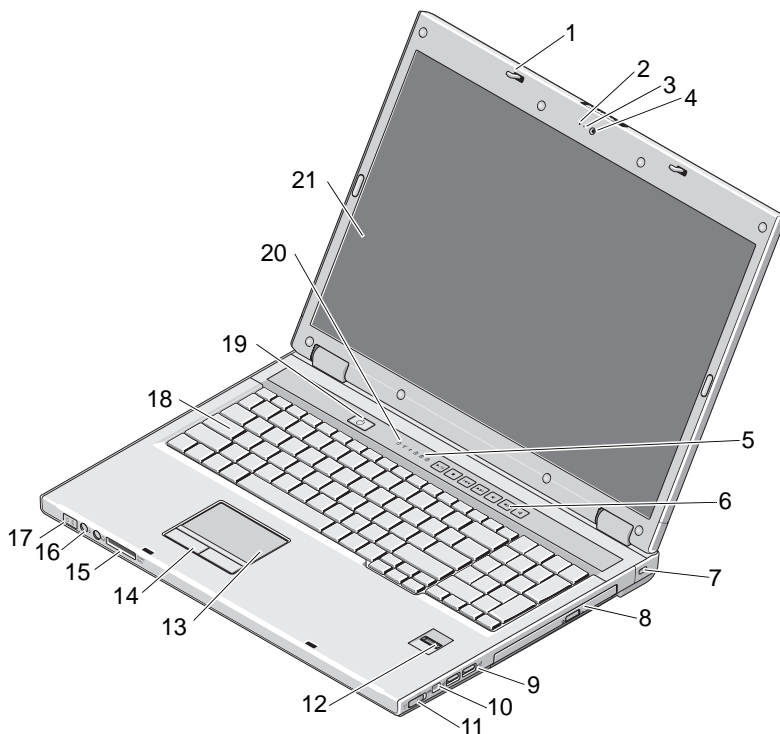
- |    |                                      |    |  |
|----|--------------------------------------|----|--|
| 1  | mikrofón (voliteľný)                 | 2  | svetlo kamery (voliteľné)  |
| 3  | kamera (voliteľná)                   | 4  | ovládacie prvky médií (hlasitosť, dopredu, dozadu, zastaviť, prehrať a stlmiť) |
| 5  | zásuvka na bezpečnostný kábel        | 6  | optická jednotka/modul pre médiá   |
| 7  | čítačka odtlačkov prstov (voliteľná) | 8  | zásuvky USB (2)  |
| 9  | konektor IEEE 1394                   | 10 | bezdotyková čítačka karty smart (k dispozícii iba v Japonsku)                  |
| 11 | dotykový panel                       | 12 | tlačidlá dotykového panela (2)   |
| 13 | zásuvka čítačky karty 8 v 1          | 14 | konektory pre zvuk (2)   |

- |    |   |    |                            |
|----|---|----|----------------------------|
| 15 | kontrolky napájania a stavu nabíjania batérie | 16 | klávesnica                 |
| 17 | tlačidlo napájania                            | 18 | kontrolky stavu zariadenia |
| 19 | kontrolky stavu na klávesnici                 | 20 | displej                    |



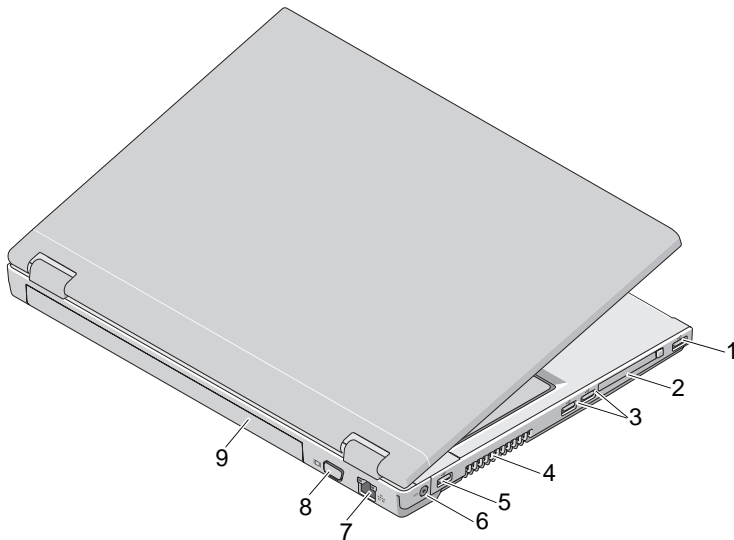
- |   |                               |   |                            |
|---|-------------------------------|---|----------------------------|
| 1 | spínač bezdrôtových rozhraní  | 2 | zásuvka pre ExpressCard/54 |
| 3 | zásuvky USB (2)               | 4 | vetracie prieduchy         |
| 5 | konektor pre napájací adaptér | 6 | siet'ový konektor          |
| 7 | konektor VGA                  | 8 | batéria                    |

## Vostro 1720



- |    |                               |    |  |
|----|-------------------------------|----|--|
| 1  | západky (2)                   | 2  | mikrofón (voliteľný)   |
| 3  | svetlo kamery (voliteľné)     | 4  | kamera (voliteľná)   |
| 5  | kontrolky stavu na klávesnici | 6  | ovládacie prvky médií (hlasitosť, dopredu, dozadu, zastaviť, prehrať a stlmiť) |
| 7  | bezpečnostný zámok            | 8  | optická jednotka/modul pre médiá   |
| 9  | konektory USB (2)             | 10 | konektor IEEE 1394   |
| 11 | spínač bezdrôtových rozhraní  | 12 | čítačka odtlačkov prstov (voliteľná)   |
| 13 | dotykový panel                | 14 | tlačidlá dotykového panela   |
| 15 | čítačka kariet 8 v 1          | 16 | konektory zvuku  |

- |    |   |    |                            |
|----|---|----|----------------------------|
| 17 | kontrolky napájania a stavu nabíjania batérie | 18 | klávesnica                 |
| 19 | tlačidlo napájania                            | 20 | kontrolky stavu zariadenia |
| 21 | displej                                       |    |                            |





- |   |                   |   |                               |
|---|-------------------|---|-------------------------------|
| 1 | konektor USB      | 2 | zásuvka pre ExpressCard/54    |
| 3 | konektory USB (2) | 4 | vetracie prieduchy            |
| 5 | konektor USB      | 6 | konektor pre napájací adaptér |
| 7 | siet'ový konektor | 8 | konektor VGA                  |
| 9 | batéria           |   |                               |





**VÝSTRAHA:** Vetracie prieduchy nezakrývajte, nekladajte do nich žiadne predmety a dbajte na to, aby sa v nich neusádzal prach. Keď je počítač Dell v činnosti, nekladajte ho do prostredia s nedostatočným prúdením vzduchu, ako napr. do uzavretej aktovky. Obmedzenie prúdenia vzduchu môže poškodiť počítač alebo spôsobiť požiar. Keď sa počítač zahreje, zapne si ventilátor. Hluk ventilátora je normálny stav a neznamená žiadny problém ventilátora alebo počítača.

## Rýchla inštalácia

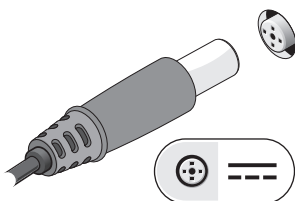
 **VÝSTRAHA:** Skôr ako začnete s niektorým postupom v tejto časti, prečítajte si bezpečnostné informácie dodávané spolu s počítačom. Ďalšie informácie o overených postupoch nájdete na adrese [www.dell.com/regulatory\\_compliance](http://www.dell.com/regulatory_compliance).

 **VÝSTRAHA:** Napájací adaptér funguje s elektrickými zásuvkami na celom svete. Elektrické zásuvky a rozvodky sa však v rôznych krajinách líšia. Používanie nekompatibilného kábla alebo nevhodné pripojenie kábla na elektrickú rozvodku alebo zásuvku môže spôsobiť požiar alebo poškodenie zariadenia.

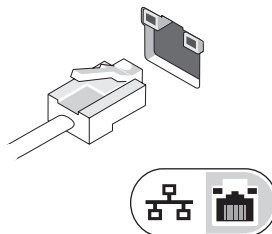
 **VAROVANIE:** Pri odpájaní kábla napájacieho adaptéra od počítača uchopte zástrčku, nie samotný kábel, a pevne (ale opatrne) ju potiahnite, aby ste predišli poškodeniu kábla. Pri navíjaní kábla napájacieho adaptéra dodržiavajte uhol konektora na napájacom adaptéri, aby ste predišli poškodeniu kábla.

 **POZNÁMKA:** Niektoré zariadenia nemusia tvoriť súčasť dodávky, ak ste si ich neobjednali.

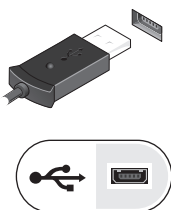
**1** Napájací adaptér zapojte do konektora pre napájací adaptér na počítači a do elektrickej zásuvky.



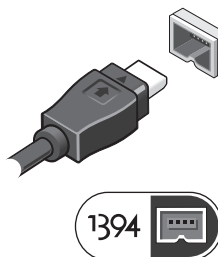
**2** Pripojte sieťový kábel.



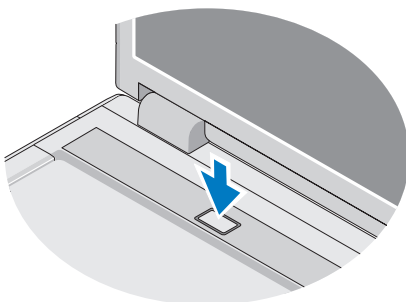
**3** Pripojte zariadenia s rozhraním USB, napr. myš alebo klávesnicu.




**4** Pripojte zariadenia IEEE 1394, napr. prehrávač DVD.




5 Otvorte obrazovku počítača a stlačením hlavného vypínača zapnite počítač.



 **POZNÁMKA:** Odporúča sa, aby ste počítač pred inštalovaním kariet alebo jeho pripojením k dokovaciemu zariadeniu alebo inému externému zariadeniu, napr. tlačiarňi, aspoň raz zapli a vypli.

## Technické údaje

 **POZNÁMKA:** Ponuka sa môže líšiť podľa oblasti. Ďalšie informácie týkajúce sa konfigurácie vášho počítača získate kliknutím na **Štart** → **Pomoc a technická podpora** a potom zvolíte možnosť zobrazenia informácií o vašom počítači.

---

### Informácie o systéme

---

Typ procesora	Intel® Core™ 2 Duo (1,4 – 2,6 GHz) Intel Celeron® (1,8 – 2,0 GHz) Intel Celeron Dual Core (1,66 GHz – 1,86 GHz)
Čipset	Integrovaný Intel Cantiga GM45 Integrovaný čipset Intel PM45



---

**Grafika**

---

Typ grafiky	integrovaná na systémovej doske diskrétna grafická karta
Radič grafiky	
Integrovaný	Integrovaná grafika Intel
Diskrétné video	Vostro 1320 a 1520 – NVIDIA GeForce 9400 GS, 64 bit Vostro 1720 – NVIDIA GeForce 9600 GS, 128 bit
Grafická pamäť	
Integrovaná	
Celková systémová pamäť menej než 512 MB	až 64 MB grafickej pamäte (zdieľanej)
Celková systémová pamäť viac ako 512 MB	až 256 MB grafickej pamäte (zdieľanej)
Diskrétné video	Vostro 1320 a 1520 – 256 MB (64 bit) Vostro 1720 – 512 MB (128 bit)

---

**Batéria**

---

Typ	Vostro 1320 a Vostro 1520 – 4-článková, 6-článková a 9-článková (lítiová smart) Vostro 1720 – 6-článková a 8-článková (lítiová smart)
Rozmery	
Hĺbka	
4-článková, 6-článková a 8-článková	50,3 mm (1,98 palca)
9-článková	72,0 mm (2,835 palca)
Výška	
4-článková a 6-článková	Vostro 1320 – 19,9 mm (0,783 palca)
6-článková	Vostro 1520 – 19,9 mm (0,783 palca)
6-článková a 9-článková	Vostro 1720 – 20,2 mm (0,795 palca)
9-článková	20,7 mm (0,815 palca)

---

**Batéria (pokračovanie)**

---

Napätie	
4-článková a 6-článková	14,8 V
6-článková a 9-článková	11,1 V
Teplotný rozsah	
Prevádzková	0° C až 50° C (32° F až 122° F)
Skladovacia	-20° C až 65° C (4° F až 149° F)
Gombíková batéria	CR-2032

---

**Napájací adaptér**

---

Typ	65 W a 90 W
Vstupné napätie	100 – 240 V str.
Vstupný prúd (maximálny)	1,5 A
Vstupný kmitočet	50 – 60 Hz
Výstupný prúd	
65 W	4,34 A (max. pri 4-sekund. impulze) 3,34 A (trvalý)
90 W	5,62 A (max. pri 4-sekund. impulze) 4,62 A (trvalý)
Menovité výstupné napätie	19,5 V jednosm.
Teplotný rozsah	
Prevádzková	0° až 35° C (32° až 95° F)
Skladovacia	40° až 60° C (40° až 140° F)

---

**Fyzické vlastnosti**

---

Výška	Vostro 1320 – 23,8 až 37,2 mm (0,937 až 1,465 palca) Vostro 1520 – 26,2 až 38,0 mm (1,031 až 1,496 palca) Vostro 1720 – 29,0 až 40,5 mm (1,142 až 1,594 palca)
Šírka	Vostro 1320 – 317,0 mm (12,480 palca) Vostro 1520 – 357,0 mm (14,055 palca) Vostro 1720 – 393,0 mm (15,472 palca)

---

**Fyzické vlastnosti (pokračovanie)**

---

Hĺbka	Vostro 1320 – 243,2 mm (9,575 palca) Vostro 1520 – 258,0 mm (10,157 palca) Vostro 1720 – 286,0 mm (11,26 palca)
Hmotnosť	Vostro 1320 – minimálne 2,1 kg (4,630 lb) so 4-článkovou batériou Vostro 1520 – minimálne 2,8 kg (6,173 lb) so 6-článkovou batériou Vostro 1720 – minimálne 3,41 kg (7,51 lb) s 8-článkovou batériou

---

**Prostredie**

---

## Teplotný rozsah

Prevádzková	0° C až 35° C (32° F až 95° F)
Skladovacia	-40° C až 65° C (-40° F až 149° F)

## Relatívna vlhkosť (maximálna)

Prevádzková	10 % až 90 % (nekondenzujúca)
Skladovacia	5 % až 95 % (nekondenzujúca)

**Ďalšie informácie a zdroje**

---

**Ak potrebujete:**

Ďalšie informácie o osvedčených bezpečnostných postupoch nájdete v týchto dokumentoch: Záručné informácie, Zmluvné podmienky (iba USA), Bezpečnostné pokyny, Zákonné informácie, Ergonomické informácie a Licenčná zmluva s koncovým používateľom.

---

**Pozrite:**

Dokumenty týkajúce sa bezpečnosti a zákonných požiadaviek dodané s vaším počítačom a stránku uvádzajúcu zákonné požiadavky na adrese **[www.dell.com/regulatory\\_compliance](http://www.dell.com/regulatory_compliance)**.

---

**Informácie v tomto dokumente sa môžu zmeniť bez oznámenia.  
© 2009 Dell Inc. Všetky práva vyhradené. Vytlačené v Írsku.**

Reprodukcia týchto materiálov akýmkoľvek spôsobom je bez písomného súhlasu spoločnosti Dell Inc. prísne zakázaná.

Ochranné známky použité v tomto texte: *Dell*, logo *DELL* a *Vostro* sú ochranné známky spoločnosti Dell Inc.; *Intel* a *Celeron* sú registrované ochranné známky spoločnosti Intel Corporation v USA a *Core* je ochranná známka spoločnosti Intel Corporation v USA a v iných krajinách.

Ostatné ochranné známky a obchodné názvy sa v tejto príručke môžu používať ako odkazy na spoločnosti, ktoré si uplatňujú nárok na tieto známky a názvy ich výrobkov. Spoločnosť Dell Inc. sa zrieka akéhokoľvek nároku na vlastníctvo iných než vlastných ochranných znáмок a obchodných názvov.